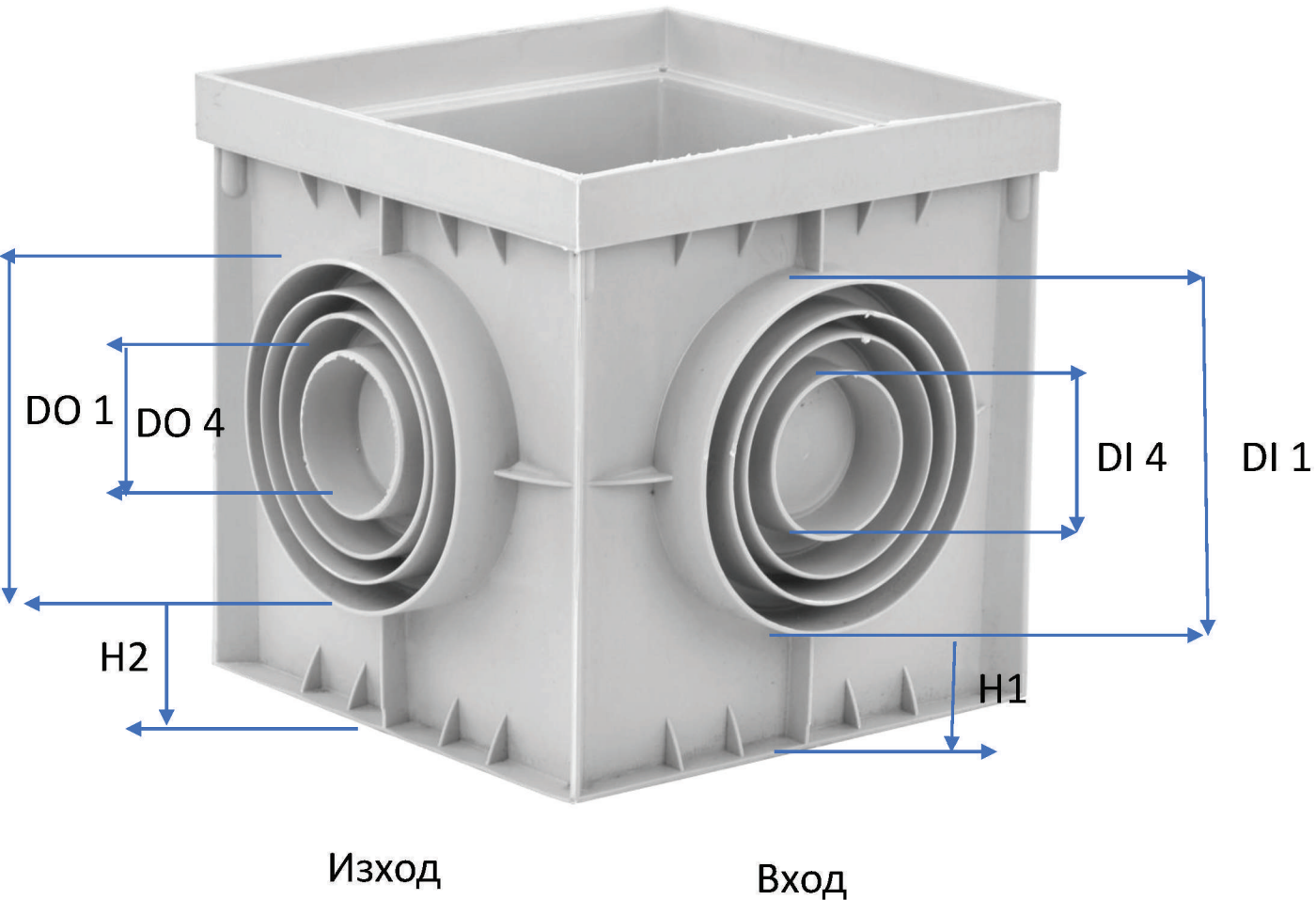


Shaft line 200x200

DI – вход
DO- изход



Размери на отвори за ПВХ тръби

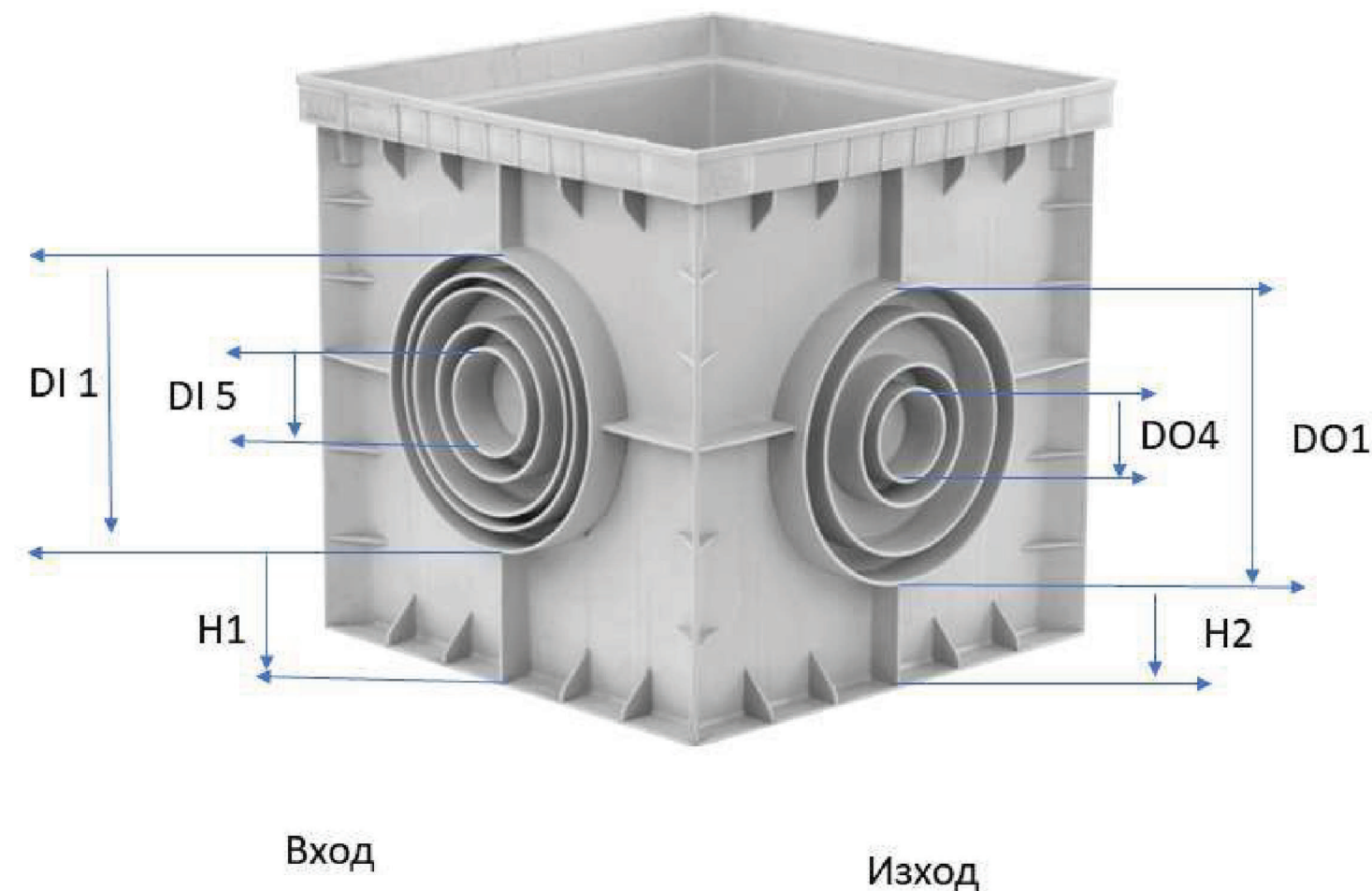
DI 1 -	110 mm	DO 1 -	110 mm
DI 2 -	90 mm	DO 2 -	90 mm
DI 3 -	75 mm	DO 3 -	75 mm
DI 4 -	50 mm	DO 4 -	50 mm

Размери на височина на отвори
за вход/изход

H1 -	40 mm
H2 -	40 mm

Shaft line 300x300

DI – вход
DO- изход



Размери на отвори за ПВЦ тръби

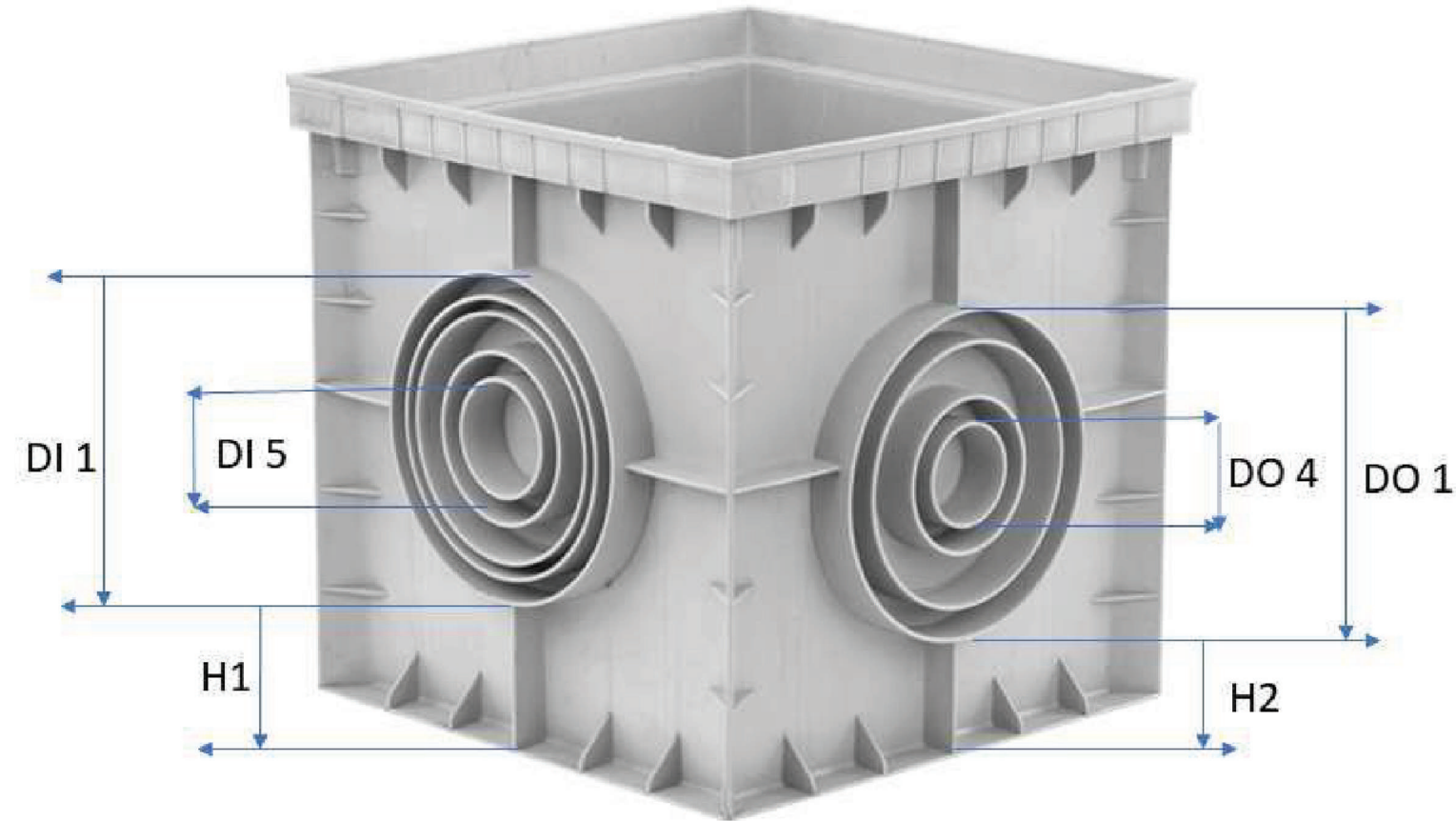
DI 1 -	160 mm	DO 1- 146 mm
DI 2 -	125 mm	DO 2- 117 mm
DI 3 -	110 mm	DO 3 – 68 mm
DI 4 -	75 mm	DO 4 – 41 mm
DI 5 -	50 mm	

Размери на височина на отвори за вход/изход

H1 -	70 mm
H2 -	55 mm

Shaft line 400x400

DI – вход
DO- изход



Вход

Изход

Размери на отвори за ПВЦ тръби

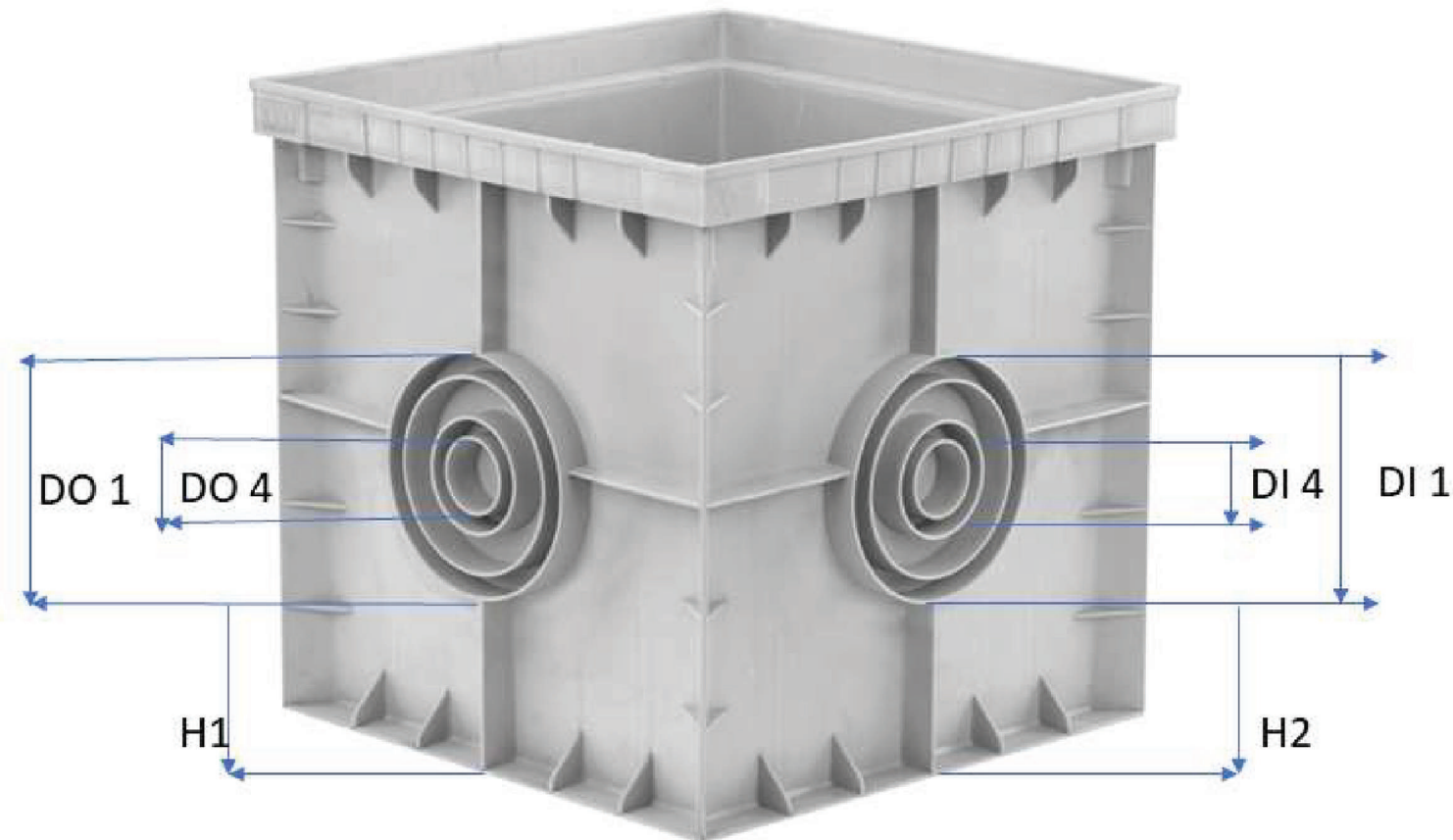
DI 1 -	240 mm	DO 1-	240 mm
DI 2 -	200 mm	DO 2-	195 mm
DI 3 -	160 mm	DO 3 -	155 mm
DI 4 -	125 mm	DO 4 -	105 mm
DI 5 -	50 mm		

Размери на височина на отвори за вход/изход

H1 -	75 mm
H2 -	50 mm

Shaft line 550x550

DI – вход
DO- изход



Изход

Вход

Размери на отвори за ПВХ тръби

DI 1 -	315 mm	DO 1- 355 mm
DI 2 -	250 mm	DO 2- 305 mm
DI 3 -	200 mm	DO 3 -240 mm
DI 4 -	160 mm	DO 4 -190 mm
		DO 5- 150 mm

Размери на височина на отвори за вход/изход

H1 -	50 mm
H2 -	100 mm